

S F 3 0

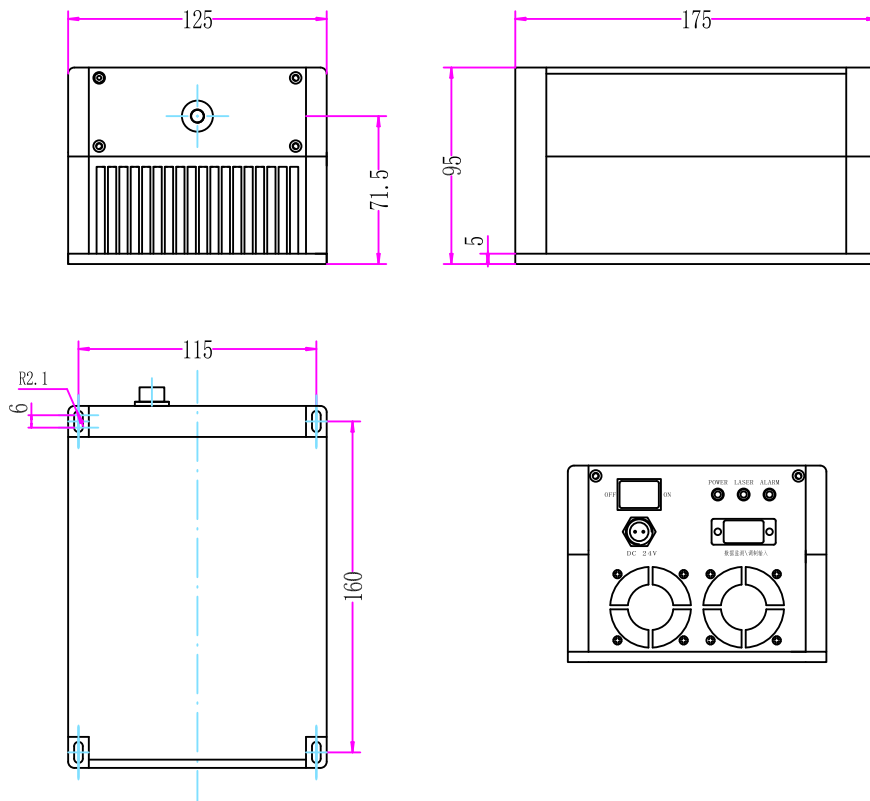


产品特点

- ▲ 激光功率 $\leq 30W$
- ▲ 工作距离可调
- ▲ 激光器电源一体
- ▲ 镜头相机调试装置
- ▲ 易于安装调试维护
- ▲ RS232智能通讯控制(RS485 可增改)

应用领域: 道路检测、工程检验、机器视觉、线路检测、列车检测、铁路检测、隧道检测

尺寸图 (mm)



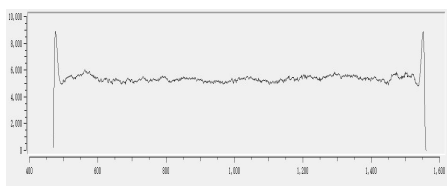
注：结构图仅供参考，如有其他特殊要求，请与我们联系。

规格参数

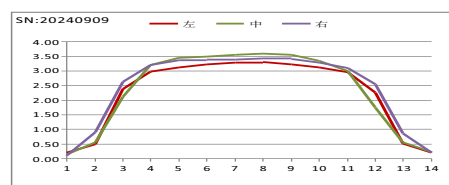
型号	波长-功率	
	808±5nm	915±5nm
S F 3 0	≤30W	≤30W
功率稳定性	≤1% (测试条件: 25℃, 2小时)	
波长稳定性	≤±1nm (测试条件: -20~50℃, 2小时)	
激光扇角	5°, 10°, 20°, 30°, 45°, 60°, 75°, 90°, 110°	
激光线厚	8mm~25mm	
激光景深	0.5~3M	
光均匀度	≥85%	
工作电压	24.0±3.0 VDC	
工作模式	CW、TTL (30KHz)	
工作温度	-20℃~+50℃ (过温会导致功率和波长的稳定性、引发自保护关机)	
工作湿度	20%~80% (无凝结)	
振动试验	GBT 2423.43-2008/-15m/s ² 5-200Hz	
抗冲击	IEC 60068-2-47:2005/-150 m/s ² 11ms	
使用寿命	10000h	

技术数据

能量均匀分布:

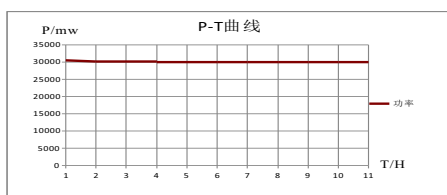


线长能量分布曲线

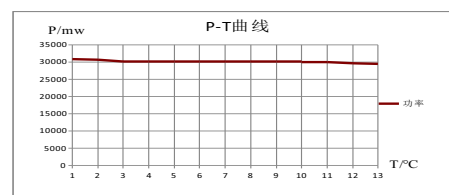


线厚能量分布曲线

功率波长稳定:



功率时间老化曲线



功率温度变化曲线